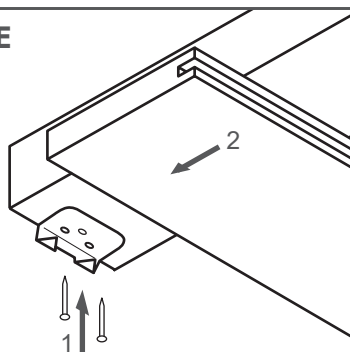
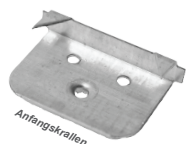


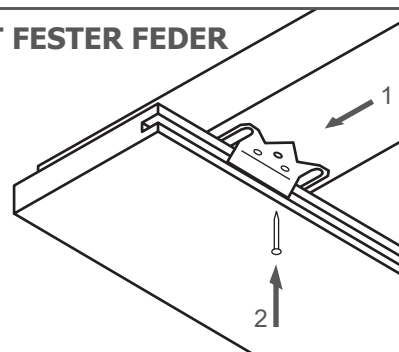
# Montageanleitung Profilholzkrallen

## 1 ANFANGSKRALLE



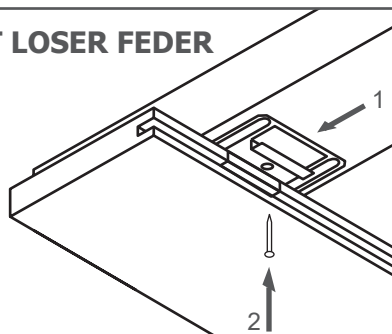
- 1.) Nut oder Feder je nach Profilbrett bzw. Paneel auf einer Seite entfernen.
- 2.) **Anfangskralle** mit beiliegenden Nägeln an der Unterkonstruktion befestigen.
- 3.) Erstes Profilbrett bzw. Paneel daran schieben.
- 4.) Anschließend mit Hammer vorsichtig auf das Profilbrett bzw. Paneel klopfen, bis sich die Kralle vollständig im Holz versenkt.

## 2 PANELLE MIT FESTER FEDER



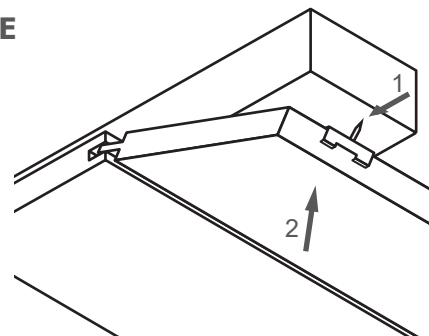
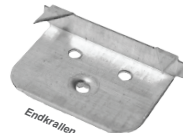
- 1.) **Profilholzkralle** in die Nut des ersten Paneels drücken.
- 2.) Profilholzkralle mit **Befestigungsschrauben** bzw. **-nägel** an der Unterkonstruktion befestigen.

## 3 PANELLE MIT LOSER FEDER



- 1.) **Fugenkralle** in die Nut des ersten Paneels drücken.
- 2.) Fugenkralle mit **Befestigungsschrauben** bzw. **-nägel** an der Unterkonstruktion befestigen.

## 4 ENDKRALLE



- 1.) Nut oder Feder beim letzten Profilbrett bzw. Paneel auf der der Wand zugewandten Seite entfernen (Anpassen des Profilbrettes bzw. Paneels an die verfügbare Restbreite!).
- 2.) Nägel durch das Senkloch der **Endkralle** stecken.
- 3.) Endkralle an der abgeschnittenen Seite in das Profilbrett bzw. Paneel versenken.
- 4.) Anschließend mit Hammer vorsichtig auf das Profilbrett bzw. Paneel klopfen, bis sich die Nägel vollständig im Holz versenken.