

EQ Electric
Intelligence



Der neue EQC

Preisliste Mercedes-Benz, 24. Juli 2020

Mercedes-Benz





Willkommen.

Willkommen bei Ihrer Mercedes-Benz Broschüre der neuen Generation. Sie ist zu 100% interaktiv und ermöglicht es Ihnen, sich nach Belieben zwischen den verschiedenen Inhalten zu bewegen.

Auf den nächsten Seiten erfahren Sie alles, was Sie über Ihren zukünftigen EQC wissen möchten.



Der neue EQC: Elektrisch in die Zukunft. Starten Sie in eine neue Ära der Mobilität.

Der EQC ist das erste Modell von Mercedes-Benz, das unter der neuen Produkt- und Technologiemarken EQC auf den Markt kommt. Er besitzt ein völlig neues Antriebssystem mit je einem kompakten elektrischen Antriebsstrang an Vorder- und Hinterachse.

Die Mercedes-Benz Ingenieure haben den Geräuschkomfort maximal optimiert. EQ mit Mercedes me bietet umfassende und intelligente Services für die Elektromobilität. So wird der EQC zu einem einzigartigen Nutzererlebnis.



Electric
Intelligence

Produkt- highlights.





Elektrisch in die Zukunft.

Der brandneue Mercedes-Benz EQC 400 beeindruckt nicht nur durch seine Reichweite und schnelles Laden, sondern auch mit diesem ganz besonderen Fahrgefühl, das nur ein Mercedes-Benz bietet.

Verbunden.

Entdecken Sie mit Mercedes me connect die Möglichkeiten einer auf den EQC zugeschnittenen vernetzten Welt. So wird Elektromobilität noch interessanter – für ein Nutzererlebnis mit noch mehr Komfort und Annehmlichkeiten.



Starkes Design, innen wie aussen.

Der Wegbereiter einer neuen Fahrzeuggeneration mit einer eigenen elektrotechnischen Ästhetik, avantgardistisch und besonders – das Sinnbild der zukunftsweisenden Technologiemarke Mercedes-Benz.

Elektromotor mit Allradantrieb.

Der Elektromotor des EQC liefert aus dem Stand heraus sofort Energie. Die Motoren an Vorder- und Hinterachse wandeln die elektrische Energie in mechanische Energie um, was für beeindruckenden Vorschub sorgt und das Fahren auf jedem Untergrund möglich macht – so, wie Sie es von einem SUV von Mercedes-Benz erwarten.

EQ Electric Intelligence

Laden.



Serienausstattung.



1 Wechselstrom-Ladesystem (AC-Laden) mit 7,4 kW (76B)

Mehr Flexibilität im Alltag: Mit dem Wechselstrom-Ladesystem mit 7,4 kW laden Sie, wenn keine Schnellladesäule wie etwa von IONITY zur Verfügung steht. Sie können Ihr Fahrzeug nicht nur an der Wallbox zu Hause, sondern auch an einer Vielzahl öffentlicher Ladesäulen anschließen. Diese liefern meist Wechselstrom – so wie auch konventionelle Haushaltssteckdosen. (–,–)

1 Gleichstrom-Ladesystem (DC-Laden) mit 110 kW (83B)

Für Ihre optimale Ladegeschwindigkeit mit maximal 110 kW und damit maximalen Komfort. Schnellladesäulen wie zum Beispiel von IONITY liefern den für Ihre Hochvoltbatterie erforderlichen Gleichstrom. Somit stellt das Gleichstrom-Ladesystem in kürzester Zeit eine langstreckentaugliche Reichweite bereit. (–,–)



1

2

Ladekabel.

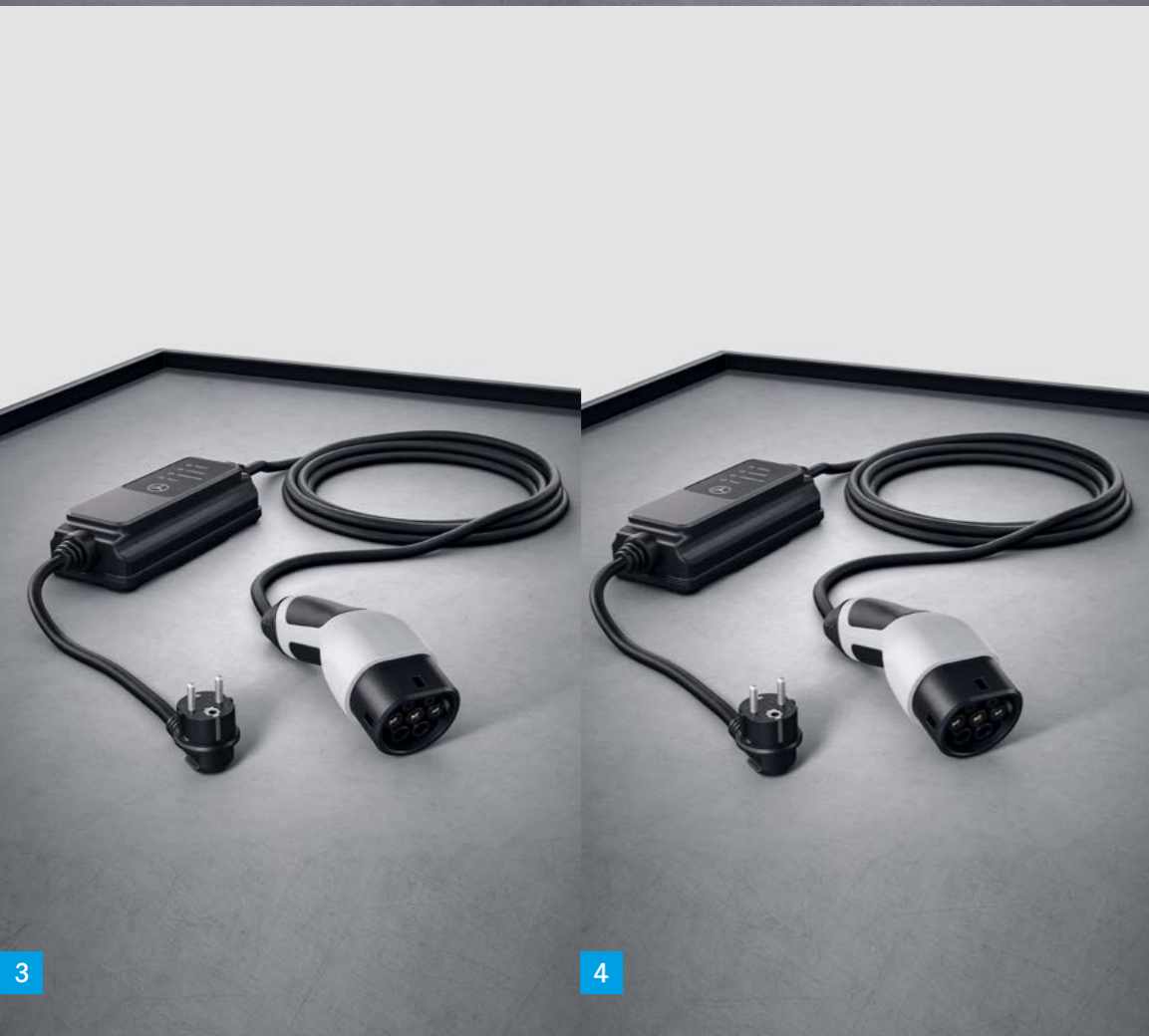
Ladekabel für Wallbox und öffentliche Ladestationen

- 1 **B33 – Ladekabel für Wallbox und öffentliche Ladestationen, 5 m, glatt**

Mit diesem Ladekabel, auch Mode-3-Kabel genannt, können Sie Ihr Fahrzeug über die Wallbox oder an öffentlichen Ladesäulen bis 11 kW (Typ 2, dreiphasig, 20 A) aufladen, **serienmäßig (EUR –,—)**

- 2 **B83 – Ladekabel für Wallbox und öffentliche Ladestationen, 8 m, glatt**

Mit diesem Ladekabel, auch Mode-3-Kabel genannt, können Sie Ihr Fahrzeug über die Wallbox oder an öffentlichen Ladesäulen bis 11 kW (Typ 2, dreiphasig, 20 A) aufladen. [Nicht kompatibel mit B33], **optional (EUR –,—)**



3

4

Ladekabel für Haushaltssteckdose

- 3 **B30 – Ladekabel für Haushaltssteckdose, 5 m, glatt**

Mit diesem Ladekabel, auch Mode-2-Kabel genannt, können Sie Ihr Fahrzeug an der Haushaltssteckdose bis 2,3 kW (230 V, einphasig, 10 A) aufladen. Es passt für Steckdosen des Typs E/F CEE 7/7, **serienmäßig (EUR –,—)**

- 4 **B80 – Ladekabel für Haushaltssteckdose, 8 m, glatt**

Mit diesem Ladekabel, auch Mode-2-Kabel genannt, können Sie Ihr Fahrzeug an der Haushaltssteckdose bis 2,3 kW (230 V, einphasig, 10 A) aufladen. Es passt für Steckdosen des Typs E/F CEE 7/7. [Nicht kompatibel mit B30], **optional (EUR –,—)**



Electric
Intelligence

Ausstattungs- linien.



Wählen Sie Ihre Ausstattungslinie



Serienausstattung



Siehe Preislisten



Electric Art Interieur



Preis exkl. MwSt.
EUR 470,—



AMG Line Exterieur Electric Art Interieur



Preis exkl. MwSt.
EUR 1.875,—



AMG Line Exterieur AMG Line Interieur



Preis exkl. MwSt.
EUR 2.355,—



Serien- ausstattung

- 19"-Leichtmetallräder im 5-Speichen-Design, schwarz lackiert/glanzgedreht
- Totwinkel-Assistent
- Getönte Wärmeschutzverglasung
- Ablage-Paket
- KEYLESS-GO Komfort-Paket
- Ladekabel, 5 m (Mode 2)
- Digitales Radio
- Wärme- und geräuschkämmendes Akustikglas
- Navigation und Navigationsdienste
- PARKTRONIC
- Soundsystem Advanced
- EASY-PACK Heckklappe
- TIREFIT
- Innenraumlicht-Paket
- Fussmatten
- Komfort-Paket
- Spiegel-Paket
- Ambientebeleuchtung
- Mercedes me Charge (3 Jahre)
- IONITY (1 Jahr)
- Volldigitales Instrumenten-Display, 10,25 Zoll
- Media-Display, 10,25 Zoll



Serienausstattung

Electric Art Interieur

AMG Line Exterieur/Electric Art Interieur

AMG Line Exterieur/AMG Line Interieur

Übersicht Ausstattungslinien



853 – Soundsystem Advanced



641/642 – MULTIBEAM LED Scheinwerfer



P17 – KEYLESS-GO Komfort-Paket



537 – Digitales Radio



877 – Ambientebeleuchtung



P65 – Komfort-Paket



365 – Festplattennavigation
859 – Media-Display, 10,25 Zoll
458 – Volldigitales Instrumenten-Display, 10,25 Zoll



P49 – Spiegel-Paket inklusive Totwinkel-Assistent
(234)

Räder.



R82 – 19"-Leichtmetallräder im 5-Speichen-Design, hochglanzschwarz lackiert und glanzgedreht, **serienmäßig** mit 235/55 R 19 auf 7,5 J × 19H2



R90 – 19"-Leichtmetallräder im 5-Doppelspeichen-Design, hochglanzschwarz lackiert, Felgenhorn in Energyblau, **optional (EUR 155,-)** mit 235/55 R 19 auf 7,5 J × 19H2



R37 – 20"-Leichtmetallräder im 10-Speichen-Design, hochglanzschwarz lackiert, Zierelemente in Energyblau, **optional (EUR 835,-)** mit 235/50 R 20 auf 7,5 J × 20H2



84R – 19"-Leichtmetallräder im 5-Doppelspeichen-Design, hochglanzschwarz lackiert und glanzgedreht, **optional (EUR 210,-)** mit 235/55 R 19 auf 7,5 J × 19H2



R92 – 20"-Leichtmetallräder im 5-Doppelspeichen-Design, hochglanzschwarz lackiert und glanzgedreht, **optional (EUR 705,-)** mit 235/50 R 20 auf 7,5 J × 20H2

Polsterung.



001A – Stoff Aberdeen schwarz, **serienmäßig**



101A – Ledernachbildung
ARTICO schwarz,
optional (EUR 470,—)



105A – Ledernachbildung
ARTICO seidenbeige/schwarz,
optional (EUR 625,—)

Zierelemente.



H63 – Zierelemente Matrixoptik grau, **serienmäßig**



H66 – Zierelemente Aluminiumoptik, **optional (EUR 40,-)**



736 – Zierelemente Holz Esche schwarz offenporig, **optional (EUR 355,-)**



H09 – Zierelemente Holz Esche braun offenporig, **optional (EUR 355,-)**



Electric Art Interieur.

Preis exkl. MwSt.

EUR **470,-**



Zusätzlich zur Serienausstattung:

- Polster Ledernachbildung ARTICO schwarz/Stoff
- Zierelemente in Aluminiumoptik
- Instrumententafel in Leder Nappa in metallischem Silbergrau

Serienausstattung

Electric Art Interieur

AMG Line Exterieur/Electric Art Interieur

AMG Line Exterieur/AMG Line Interieur

Ausstattungslinien im Überblick



Spezifische Aerodynamikmassnahmen am neuen EQC optimieren den Luftwiderstand noch weiter für eine optimierte Reichweiteneffizienz



PTC – Electric Art Interieur



H66 – Zierelemente in Aluminiumoptik



382A – Ledernachbildung ARTICO/Stoff Sunnyvale zweifarbig indigoblau/schwarz



U09 – Instrumententafel in Leder Nappa in metallischem Silbergrau

Räder.



R82 – 19"-Leichtmetallräder im 5-Speichen-Design, hochglanzschwarz lackiert und glanzgedreht,

serienmäßig

mit 235/55 R 19 auf 7,5 J × 19H2



R90 – 19"-Leichtmetallräder im 5-Doppelspeichen-Design, hochglanzschwarz lackiert, Felgenhorn in Energyblau, **optional (EUR 155,-)**

mit 235/55 R 19 auf 7,5 J × 19H2



R37 – 20"-Leichtmetallräder im 10-Speichen-Design, hochglanzschwarz lackiert, Zierelemente in Energyblau, **optional (EUR 835,-)**

mit 235/50 R 20 auf 7,5 J × 20H2



R84 – 19"-Leichtmetallräder im 5-Doppelspeichen-Design, hochglanzschwarz lackiert, **optional (EUR 210,-)**

mit 235/55 R 19 auf 7,5 J × 19H2



R92 – 20"-Leichtmetallräder im 5-Doppelspeichen-Design, hochglanzschwarz lackiert, **optional (EUR 705,-)**

mit 235/50 R 20 auf 7,5 J × 20H2

Polsterung.



382A – Ledernachbildung ARTICO/Stoff Sunnyvale zweifarbig indigoblau/schwarz, **serienmäßig**



385A – Ledernachbildung ARTICO/Stoff Sunnyvale zweifarbig seidenbeige/schwarz, **optional (EUR 155,-)**



111A – Ledernachbildung ARTICO schwarz, **optional (EUR 230,-)**



115A – Ledernachbildung ARTICO seidenbeige/schwarz, **optional (EUR 385,-)**



221A – Leder schwarz, **optional (EUR 1.710,-)**



225A – Leder seidenbeige/schwarz, **optional (EUR 1.865,-)**

Zierelemente.



H66 – Zierelemente Aluminiumoptik, **serienmäßig**



H63 – Zierelemente
Matrixoptik grau,
optional (EUR –,–)



H65 – Zierelemente
Carbonoptik anthrazit,
optional (EUR 105,–)



736 – Zierelemente Holz
Esche schwarz offenporig,
optional (EUR 315,–)



H09 – Zierelemente Holz
Esche braun offenporig,
optional (EUR 315,–)



AMG Line Interieur/ Electric Art Interieur.

Preis exkl. MwSt.

EUR **1.875,-**

Zusätzlich zur Serienausstattung:

- AMG 19"-Leichtmetallräder im 5-Doppelspeichen-Design
- AMG spezifischer Black-Panel-Kühlergrill im Twin-Blade-Design mit Umrahmung in Hochglanzschwarz
- AMG spezifische Frontschürze im Jet-Wing-Design, Lufteinlässe mit Zierelementen in Chrom und Einlegern in Hochglanzschwarz
- AMG spezifische, breitere Heckschürze mit sichtbaren Luftauslässen
- Aussenspiegel in Wagenfarbe



Serienausstattung

Electric Art Interieur

AMG Line Exterior/Electric Art Interieur

AMG Line Exterior/AMG Line Interieur

Ausstattungslinien im Überblick



Das ausdrucksstarke Styling der AMG Line verleiht dem Exterieur eine exklusive Note und signalisiert Dynamik



RRC – 19"-Leichtmetallräder im 5-Doppelspeichen-Design, aerodynamisch optimiert, tantalgrau lackiert



AMG spezifischer Black-Panel-Kühlergrill im Twin-Blade-Design mit Umrahmung in Hochglanzschwarz



H66 – Zierelemente in Aluminiumoptik



382A – Ledernachbildung ARTICO/Stoff Sunnyvale zweifarbig indigoblau/schwarz

Räder.



RRC – AMG 19"-Leichtmetallräder im 5-Doppelspeichen-Design, aerodynamisch optimiert, tantalgrau lackiert und glanzgedreht, **serienmäßig**
mit 235/55 R 19 auf 7,5 J × 19H2



RSW – AMG
19"-Leichtmetallräder im 5-Doppelspeichen-Design, tantalgrau lackiert und glanzgedreht, **optional (EUR 260,-)**



RRR – AMG
20"-Leichtmetallräder im Vielspeichen-Design, **optional (EUR 780,-)**
mit 235/50 R 20 auf 7,5 J × 20H2



RWI – AMG
21"-Leichtmetallräder im Vielspeichen-Design, **optional (EUR 1.565,-)**
mit 235/45 R 21 auf 8,0 J × 21H2

Polsterung.



382A – Ledernachbildung ARTICO/Stoff Sunnyvale zweifarbig indigoblau/schwarz, **serienmäßig**



385A – Ledernachbildung ARTICO/Stoff Sunnyvale zweifarbig seidenbeige/schwarz, **optional (EUR 155,—)**



111A – Ledernachbildung ARTICO schwarz, **optional (EUR 230,—)**



115A – Ledernachbildung ARTICO seidenbeige/schwarz, **optional (EUR 385,—)**



221A – Leder schwarz, **optional (EUR 1.710,—)**



225A – Leder seidenbeige/schwarz, **optional (EUR 1.865,—)**

Zierelemente.



H63 – Zierelemente Matrixoptik grau, **optional (EUR —,—)**



H66 – Zierelemente
Aluminiumoptik,
serienmäßig (EUR 135,—)



H65 – Zierelemente
Carbonoptik anthrazit,
optional (EUR 105,—)



736 – Zierelemente Holz
Esche schwarz offenporig,
optional (EUR 315,—)



H09 – Zierelemente Holz
Esche braun offenporig,
optional (EUR 315,—)



AMG Line Exterieur/AMG Line Interieur.

Preis exkl. MwSt.

EUR **2.355,-**

- AMG 19"-Leichtmetallräder im 5-Doppelspeichen-Design
- AMG spezifischer Black-Panel-Kühlergrill im Twin-Blade-Design mit Umrahmung in Hochglanzschwarz
- AMG spezifische Frontschürze im Jet-Wing-Design, Lufteinlässe mit Zierelementen in Chrom und Einlegern in Hochglanzschwarz
- AMG spezifische, breitere Heckschürze mit sichtbaren Luftauslässen
- Aussenspiegel in Wagenfarbe
- AMG Fussmatten
- Zierelemente Carbonoptik anthrazit
- Sportsitze mit AMG spezifischer Sitzgrafik in Polsterung Ledernachbildung ARTICO/Mikrofaser DINAMICA mit mittelgrauen Ziernähten
- Multifunktions-Sportlenkrad in Leder Nappa
- AMG Sportpedalanlage aus gebürstetem Edelstahl



Serienausstattung

Electric Art Interieur

AMG Line Exterieur/Electric Art Interieur

AMG Line Exterieur/AMG Line Interieur

Ausstattungslinien im Überblick



Der neue EQC besitzt einen AMG spezifischen Black-Panel-Kühlergrill im Twin-Blade-Design mit Umrahmung in Hochglanzschwarz



L5C – Multifunktions-Sportlenkrad in Leder Nappa



U26 – AMG Fussmatten



AMG Sportpedalanlage aus gebürstetem Edelstahl mit schwarzen Gumminoppen



7U4 – Sportsitze

Räder.



RRC – AMG 19"-Leichtmetallräder im 5-Doppelspeichen-Design, aerodynamisch optimiert, tantalgrau lackiert und glanzgedreht, **serienmäßig**
mit 235/55 R 19 auf 7,5 J × 19H2



RSW – AMG
19"-Leichtmetallräder im 5-Doppelspeichen-Design, tantalgrau lackiert und glanzgedreht, **optional (EUR 260,-)**



RRR – AMG
20"-Leichtmetallräder im Vielspeichen-Design, **optional (EUR 780,-)**
mit 235/50 R 20 auf 7,5 J × 20H2



RWI – AMG
21"-Leichtmetallräder im Vielspeichen-Design, **optional (EUR 1.565,-)**
mit 235/45 R 21 auf 8,0 J × 21H2

Polsterung.



651A – Ledernachbildung ARTICO/Mikrofaser DINAMICA schwarz, **serienmäßig**



251A – Leder schwarz,
optional (EUR 1.470,-)



979A – *designo* Leder Nappa
zweifarbige platinweiss pearl/
schwarz,
optional (EUR 2.295,-)

Zierelemente.



H65 – Zierelemente Carbonoptik anthrazit, **serienmässig**



H66 – Zierelemente
Aluminiumoptik,
optional (EUR —,—)



736 – Zierelemente Holz
Esche schwarz offenporig,
optional (EUR 210,—)

Vergleich der Ausstattungslinien.

	Serienausstattung	Electric Art Interieur	AMG Line Exterior und Electric Art Interieur	AMG Line Exterior und AMG Line Interieur
EXTERIEUR				
Black-Panel-Kühlergrill mit Lamellen und Umrahmung in Chrom	●	●		
AMG spezifischer Black-Panel-Kühlergrill im Twin-Blade-Design mit Umrahmung in Hochglanzschwarz			●	●
Getönte Wärmeschutzverglasung (840)	●	●	●	●
Frontschürze mit Einlegern in Hochglanzschwarz und Stossfängerunterteil in Schwarz	●	●		
AMG spezifische Frontschürze im Jet-Wing-Design, Lufteinlässe mit Zierelementen in Chrom und Einlegern in Hochglanzschwarz sowie sichtbare und funktionale AIR CURTAINS			●	●
Heckschürze mit Stossfängerunterteil in Schwarz und Zierelementen in Chrom	●	●		
AMG spezifische, breitere Heckschürze mit sichtbaren Luftauslässen (nicht funktional), Diffusoreinsatz in Schwarz und Zierelement in Chrom			●	●
Bremssättel mit Mercedes-Benz Logo	●	●	●	●
Aussenspiegel in Schwarz glänzend	●	●		
Aussenspiegel in Karosseriefarbe			●	●
Plakette auf dem Kotflügel in Schwarz glänzend mit Chromstreifen und EQC Schriftzug in Blau	●	●	●	●
Geräuschkämmendes getöntes Akustikglas (851)	●	●	●	●
19"-Leichtmetallräder	●	●	●	●
MULTIBEAM LED Scheinwerfer (641/642)	●	●	●	●
INTERIEUR				
Fussmatten Velours (U12)	●	●	●	
AMG Fussmatten (U26)				●
Polsterung Stoff	●			
Polsterung ARTICO/Stoff		●	●	
Polsterung DINAMICA/ARTICO				●
Zierelemente Matrixoptik grau (H63)	●			
Zierelemente Aluminiumoptik (H66)		●	●	
Zierelemente Carbonoptik anthrazit (H65)				●

● Serienausstattung

Vergleich der Ausstattungslinien.

	Serienausstattung	Electric Art Interieur	AMG Line Exterior und Electric Art Interieur	AMG Line Exterior und AMG Line Interieur
INTERIEUR				
Luftaustrittsdüsen mit roségoldfarbenen Lamellen	●	●	●	●
Komfort-Paket (P65)	●	●	●	●
Sportsitze (7U4)				●
Innenhimmel Stoff schwarz (51U)	●	●	●	●
Multifunktions-Sportlenkrad in Leder (L3E)	●	●	●	
Multifunktions-Sportlenkrad in Leder Nappa (L5C)				●
Doppelcupholder (309)	●	●	●	●
Ablage-Paket (30P)	●	●	●	●
EASY-PACK Laderaumabdeckung (723)	●	●	●	●
Innenraumlicht-Paket (876)	●	●	●	●
Ambientebeleuchtung (877)	●	●	●	●
Beleuchtete Einstiegsleisten (U25)	●	●	●	●
Fondsitzlehnenklappung (40/20/40)	●	●	●	●
TECHNIK				
Aktiver Brems-Assistent (258)	●	●	●	●
Adaptiver Fernlicht-Assistent Plus (628)	●	●	●	●
Aktiver Spurhalte-Assistent (243)	●	●	●	●
Aufmerksamkeits-Assistent ATTENTION ASSIST	●	●	●	●
DYNAMIC SELECT (B59) mit folgender Fahrprogramm-Auswahl: Eco, Comfort, MAX RANGE, Sport, Sport+, Individual	●	●	●	●
ECO Start-Stopp-Funktion	●	●	●	●
Elektrische Feststellbremse mit Anfahrhilfe	●	●	●	●
Elektronisches Stabilitätsprogramm (ESP) mit Antriebsschlupfregelung (ASR)	●	●	●	●

Vergleich der Ausstattungslinien.

TECHNIK	Serienausstattung	Electric Art Interieur	AMG Line Exterior und Electric Art Interieur	AMG Line Exterior und AMG Line Interieur
Regensensor (345)	●	●	●	●
Totwinkel-Assistent (234)	●	●	●	●
Akustischer Umfeldschutz (B53)	●	●	●	●
Park-Paket mit Rückfahrkamera (P44)	●	●	●	●
AGILITY CONTROL Fahrwerk mit selektivem Dämpfungssystem (485)	●	●	●	●
Verkehrszeichenerkennung (513)	●	●	●	●
TIREFIT (B51)	●	●	●	●
Reifendruckkontrolle (475)	●	●	●	●
Erste-Hilfe-Kasten und Warndreieck	●	●	●	●
Front-Airbags für Fahrer und Beifahrer sowie Kneebag für Fahrer	●	●	●	●
Sidebags für Fahrer und Beifahrer (kombinierte Thorax-Pelvis-Airbags)	●	●	●	●
Mercedes-Benz Notrufsystem (351)	●	●	●	●
Kommunikationsmodul (LTE) zur Nutzung von Mercedes <i>me connect</i> Diensten (362)	●	●	●	●
Festplattennavigation (365)	●	●	●	●
MBUX Multimediasystem (458/549)	●	●	●	●
Media-Display, 10,25 Zoll (859)	●	●	●	●
Volldigitales Instrumenten-Display, 10,25 Zoll (458)	●	●	●	●
Soundsystem Advanced (853)	●	●	●	●
KEYLESS-GO Komfort-Paket (P17)	●	●	●	●
Erweiterte Features MBUX (355) inklusive Sprachsteuerung mit natürlichem Sprachverstehen, Aktivierung über «Hey Mercedes»	●	●	●	●
Touchpad ohne Controller	●	●	●	●
Digitales Radio (537)	●	●	●	●
DAB-Radio (537)	●	●	●	●

Vergleich der Ausstattungslinien.

	Serienausstattung	Electric Art Interieur	AMG Line Exterior und Electric Art Interieur	AMG Line Exterior und AMG Line Interieur
TECHNIK				
THERMATIC (580)	●	●	●	●
AMG Sportpedalanlage aus gebürstetem Edelstahl mit schwarzen Gumminoppen				●
USB-Schnittstelle im Ablagefach und 2 USB-Schnittstellen in der Mittelkonsole hinten	●	●	●	●
Ablagefach in der Mittelkonsole mit Rollo	●	●	●	●
Spiegel-Paket (P49)	●	●	●	●
TEMPOMAT (440)	●	●	●	●
EASY-PACK Heckklappe (890)	●	●	●	●
Vorrüstung für Remote- und Navigationsdienste (13U)	●	●	●	●

EQ Electric
Intelligence

Preise.



Motorisierung.

	Modellnummer	Motor	Batteriekapazität ¹ (kWh)	Leistung kW (PS)	Stromverbrauch ² kombiniert min. – max. (kWh/100km)	CO ₂ -Emissionen (g/km)	SERIENAUSSTATTUNG
EQC 400 4MATIC	293.890	Elektro	80	300 (408)	22,1 – 24,9	0	Preis inkl. MwSt. Preis exkl. MwSt. EUR 75.620,— EUR 63.016,67

¹Inkl. Batteriezertifikat für die Dauer von 8 Jahren oder bis zu einer Laufleistung von 160.000 km (je nachdem was zuerst eintritt). Die genauen Bedingungen können Sie dem Serviceheft entnehmen, das dem Fahrzeug beiliegt.

²Im realen Fahrbetrieb können Abweichungen im Vergleich zu den zertifizierten Normwerten auftreten. Die Realwerte werden von einer Vielzahl individueller Faktoren beeinflusst, z.B. individuelle Fahrweise, Umwelt- und Streckenverhältnisse.

Die angegebenen Werte wurden nach dem vorgeschriebenen Messverfahren ermittelt. Es handelt sich um „WLTP-CO₂-Werte“ i.S.v. Art. 2 Nr. 3 Durchführungsverordnung (EU) 2017/1153. Die Kraftstoffverbrauchswerte wurden auf Basis dieser Werte errechnet. Der Stromverbrauch wurde auf der Grundlage der VO 692/2008/EG ermittelt. Die Angaben beziehen sich nicht auf ein einzelnes Fahrzeug und sind nicht Bestandteil des Angebots, sondern dienen allein Vergleichszwecken zwischen verschiedenen Fahrzeugtypen. Die Werte variieren in Abhängigkeit der gewählten Sonderausstattungen.

Sämtliche Preise in dieser Preisliste sind nicht kartellgebunden und stellen unverbindliche Preisempfehlungen dar. Sie verstehen sich freibleibend jeweils für das serienmäßige Fahrzeug ab österreichischer Vertretung. Die Kaufpreise für Sonderausstattungen gelten nur für den Einbau im Herstellerwerk. Änderung in Konstruktion und Ausstattung sowie Satz- und Druckfehler vorbehalten.

Die Fahrzeug-Listenpreise inkl. NoVA und 20 % MwSt. berücksichtigen die Bestimmungen des Normverbrauchsabgabegesetzes in der jeweils gültigen Fassung. Die Sonderausstattungspreise sind Listenpreise exkl. NoVA und 20 % MwSt. Zur Errechnung der Bruttopreise sind der modellabhängige Faktor für die NoVA sowie 20 % MwSt. hinzuzurechnen. Dieser Faktor ist abhängig von Getriebeart, Reifendimension und dem entsprechenden Rollwiderstand des Reifens.



Electric
Intelligence

Sonderausstattung.



Pakete.

Premium-Paket

(PYN)

Premium-Plus-Paket

(PYO)

Premium-Paket.

Preis exkl. MwSt.

EUR **2.975,-**

- 1** 414 – Schiebedach
- 2** 897 – Kabelloses Ladesystem für mobile Geräte
- 3** 897 – Burmester® Surround-Soundsystem®
- 4** PBP – ENERGIZING Paket
- 5** U19 – MBUX Augmented Reality für Navigation



Premium-Plus-Paket.

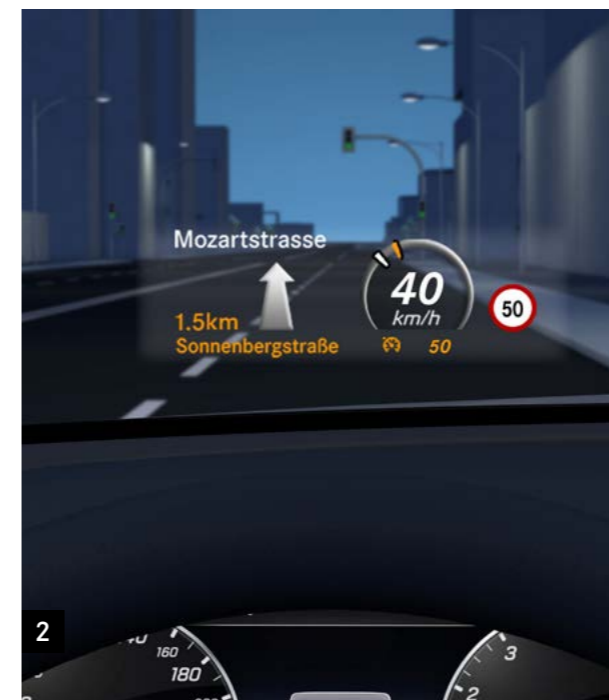
Preis exkl. MwSt.

EUR **5.210,-**

Inhalt des Premium-Pakets



- 1** P47 – Park-Paket mit 360°-Kamera
- 2** 463 – Head-up-Display
- 3** 275 + 241/242 – Fahrersitz elektrisch einstellbar mit Memory-Funktion



Lackierungen.



040U – Schwarz, **optional (EUR –,–)**



149U – Polarweiss, **optional (EUR 260,–)**



Metallic

197U – Obsidianschwarz, **optional (EUR 815,–)**



Metallic

890U – Cavansitblau, **optional (EUR 815,–)**



Metallic

859U – Mojavesilber, **optional (EUR 815,–)**



Metallic

896U – Brillantblau, **optional (EUR 815,–)**



Metallic

992U – Selenitgrau, **optional (EUR 815,–)**



Metallic

922U – Hightechsilber, **optional (EUR 815,–)**



Metallic

831U – Graphitgrau, **optional (EUR 815,–)**



designo

799U – *designo* diamantweiss bright, **optional (EUR 1.555,–)**



designo

996U – *designo* hyazinthrot metallic, **optional (EUR 1.190,–)**



designo

297U – *designo* selenitgrau magno **optional (EUR 2.065,–)**

Ausstattungslinien und Pakete.

CODE	AUSSTATTUNG	Preis in EUR exkl. MwSt.
PYD	Electric Art Interieur Inhalt: Electric Art Interieur (PTC), Polsterung ARTICO/Stoff, Zierelemente in Aluminiumoptik (H66), Instrumententafel mit feiner Oberflächenstruktur in metallischem Silbergrau mit roségoldfarbener Ziernaht	470,—
PYF	AMG Line Exterieur und Electric Art Interieur Inhalt: AMG Line Exterieur (P31) und Electric Art Interieur (PTC). AMG Line Exterieur (P31): AMG spezifischer Black-Panel-Kühlergrill im Twin-Blade-Design mit Umrahmung in Hochglanzschwarz, AMG spezifische Frontschürze im Jet-Wing-Design, Lufteinlässe mit Zierelementen in Chrom und Einlegern in Hochglanzschwarz, AMG spezifische, breitere Heckschürze mit sichtbaren Luftauslässen, Aussenspiegel in Wagenfarbe, AMG 19"-Leichtmetallräder Electric Art Interieur (PTC): Polsterung ARTICO/Stoff, Zierelemente in Aluminiumoptik (H66), Instrumententafel und Fensterlinie mit feiner Oberflächenstruktur und roségoldfarbener Ziernaht	1.875,—
PYH	AMG Line Exterieur und AMG Line Interieur Inhalt: AMG Line Exterieur (P31) und AMG Line Interieur (P29). AMG Line Exterieur (P31): AMG spezifischer Black-Panel-Kühlergrill im Twin-Blade-Design mit Umrahmung in Hochglanzschwarz, AMG spezifische Frontschürze im Jet-Wing-Design, Lufteinlässe mit Zierelementen in Chrom und Einlegern in Hochglanzschwarz, AMG spezifische, breitere Heckschürze mit sichtbaren Luftauslässen, Aussenspiegel in Wagenfarbe, AMG 19"-Leichtmetallräder AMG Line Interieur (P29): AMG Fussmatten, Zierelemente Carbonoptik anthrazit, Sportsitze mit AMG spezifischer Sitzgrafik in Polsterung Ledernachbildung ARTICO/Mikrofaser DINAMICA mit mittelgrauen Ziernähten, Multifunktions-Sportlenkrad in Leder Nappa, AMG Sportpedalanlage aus gebürstetem Edelstahl mit schwarzen Gumminoppen	2.355,—
PYN	Premium-Paket Inhalt: Schiebedach (414), Burmester® Surround-Soundsystem (810), kabelloses Ladesystem für mobile Geräte (897), ENERGIZING Paket (PBP), MBUX Augmented Reality für Navigation (U19)	2.975,—
PYO	Premium-Plus-Paket Inhalt: Premium-Paket (PYN), Head-up-Display (463), Park-Paket mit 360°-Kamera (P47), Fahrersitz elektrisch einstellbar mit Memory-Funktion (275 + 241/242)	5.210,—

Sonderausstattung.

CODE	AUSSTATTUNG	Preis in EUR exkl. MwSt.	
231	Fernbedienung Garagentor Nur mit P49	235,—	●
242	Vordersitz rechts elektrisch einstellbar mit Memory-Funktion Nicht kompatibel mit 001A/P65 Nur mit 275 In Verbindung mit PYO	415,— —,—	● ○
275	Fahrsitz elektrisch einstellbar mit Memory-Funktion Nicht kompatibel mit 001A/P65 Nur mit 242 In Verbindung mit PYO	730,— —,—	● ○
293	Sidebags im Fond	355,—	●
301	Aschenbechereinsätze vorn und hinten in den Ablagefächern mit Zigarettenanzünder vorn	45,—	●
313	Sonnenschutzrollos in den Fondtüren links und rechts	260,—	●
401	Sitzklimatisierung vorne Nicht kompatibel mit 001A/101A/105A/111A/115A/382A/385A/651A/873/PTA In Verbindung mit PYN/PYO In Verbindung mit PBR	1.125,— 785,— —,—	● ● ○

EQC 400 4MATIC

Sonderausstattung

CODE	AUSSTATTUNG	Preis in EUR exkl. MwSt.	
409	Aktiv-Multikontursitz-Paket Nicht kompatibel mit 001A/651A/979A In Verbindung mit PBR	405,— —,—	● ○
414	Schiebedach Nicht kompatibel mit U40 In Verbindung mit PYN/PYO	1.095,— —,—	● ○
443	Lenkradheizung Nicht kompatibel mit 001A/431/L3E/L5C/P65 Nur mit 242 + 275 + 428 + L3B + P49	270,—	●
550	Anhängevorrichtung und ESP® mit Antriebsschlupfregelung Nicht kompatibel mit 690	1.000,—	●
581	Klimatisierungsautomatik THERMOTRONIC mit drei Klimazonen	615,—	●
682	Feuerlöscher	115,—	●
846	Trittbretter in Aluminium-Optik mit Gumminoppen	520,—	●
866	Vorrüstung für Entertainment und Komfort	170,—	●

EQC 400 4MATIC

Sonderausstattung.

CODE	AUSSTATTUNG	Preis in EUR exkl. MwSt.	
872	Sitzheizung im Fond Nicht kompatibel mit 001A	340,—	●
873	Sitzheizung für Fahrer und Beifahrer Nicht kompatibel mit 401/PBR In Verbindung mit PYN/PYO/PBP	340,— —,—	● ○
875	Scheibenwaschanlage beheizt	120,—	●
897	Kabelloses Ladesystem für mobile Geräte Nicht kompatibel mit 899 In Verbindung mit PYN/PYO	210,— —,—	● ○
899	Multifunktions-Telefonie Nicht kompatibel mit 897 In Verbindung mit PYN/PYO	510,— 300,—	● ●
942	Schutz und Schonung	100,—	●
14U	Smartphone-Integration Kompatibel mit 16U + 17U	365,—	●
16U	Apple CarPlay™ Kompatibel mit 14U + 17U	—,—	○
17U	Android Auto Kompatibel mit 14U + 16U	—,—	○

EQC 400 4MATIC

Sonderausstattung.

CODE	AUSSTATTUNG	Preis in EUR exkl. MwSt.	
23P	Fahrassistenz-Paket Inklusive 233 + 266 + 299 Nicht kompatibel mit 234/243/258/440 Nur mit 546 + K34 + P49	1.315,—	●
71B	Warnweste für Fahrer und Insassen für alle Sitzplätze Nicht kompatibel mit 70B	25,—	●
77B	MBUX Interieur-Assistent	315,—	●
B67	Fahrzeugschlüssel in Schwarz glänzend mit Gehäuse in Hochglanzchrom Nicht kompatibel mit B68	105,—	●
B68	Fahrzeugschlüssel in Weiss glänzend mit Gehäuse in Hochglanzchrom Nicht kompatibel mit B67	105,—	●
P47	Park-Paket mit 360°-Kamera Inklusive 235 + 501 Nicht kompatibel mit 218/P44 In Verbindung mit PYO	480,— —,—	● ○
P54	Diebstahlschutz-Paket mit Vorrüstung für Kollisionserkennung Inklusive 551 + 882 Nicht kompatibel mit P82	460,—	●
P82	URBAN GUARD Fahrzeugschutz Plus Inklusive 362 + 551 + 882 Nicht kompatibel mit P54	670,—	●

EQC 400 4MATIC

Sonderausstattung.

CODE	AUSSTATTUNG	Preis in EUR exkl. MwSt.	
U40	Trennnetz für Gepäckraumabtrennung und Insassenschutz Nicht kompatibel mit 414/PYN/PYO	115,—	●
U50	Kein wärmedämmend dunkel getöntes Glas	—,—	○
Y04	Sicherheitsgurte in Kristallgrau Nicht kompatibel mit 001A/101A/105A/111A/115A/221A/225A/382A/385A/H09/H63/L3E/PTA/PTC/U12 Nur mit PYH	315,—	●
PBR	ENERGIZING Paket Plus Inklusive 401 + 409 + 549 + 877 + 873 + P21 + 877 Nicht kompatibel mit 001A/101A/105A/111A/115A/2U0/382A/385A/548/651A/873/979A/PBP/PTA Nur mit PYN/PYO	1.195,—	●

EQC 400 4MATIC



Electric
Intelligence

Mercedes
me connect.





Mercedes me connect

FERNGESTEUERTES LADEN UND ERWEITERTE PREMIUM-SERVICES (36U)*

Vorrüstung für das Fahrzeug-Setup (08U)

Volle Kontrolle, egal wann und egal wo. Über die Mercedes me App auf Ihrem Smartphone haben Sie ausserdem Remote-Zugriff auf Informationen und Einstellungen. So können Sie beispielsweise die gewünschte Innenraumtemperatur einstellen, Adressen an Ihr Navigationssystem schicken oder die Türen verriegeln.

Ab Aktivierung drei Jahre kostenlos, serienmässig

Vorrüstung für Ortungsdienst (09U)

Immer für Sie da: Mit dem Ortungsdienst können Sie sich mit dem Fahrzeug verbinden und jederzeit nützliche Informationen abrufen. So wissen Sie zu jedem Zeitpunkt, wo sich Ihr Fahrzeug befindet, und können sogar entscheiden, in welchem Gebiet es anhalten soll. Sie werden auch bei unerwünschter Bewegung sofort informiert.

Ab Aktivierung drei Jahre kostenlos, serienmässig

Vorrüstung für Mercedes me Charge (28U)*

Mit Mercedes me Charge geniessen Sie höchste Flexibilität. Sie können Ihr Fahrzeug an vielen öffentlichen Ladestationen bei grösstmöglicher Kostentransparenz laden. Nach einmaliger Anmeldung haben Sie Zugriff auf die Dienste aller Anbieter aus dem Mercedes me Charge Netzwerk. Um die Aufschlüsselung und Abrechnung der Kosten kümmert sich Mercedes me Charge.

Ab Aktivierung drei Jahre kostenlos, serienmässig

Vorrüstung für IONITY (29U)*

Schnellladen mit IONITY heisst, bares Geld zu sparen.

Denn dank einer Kooperation mit dem Anbieter können Sie zu einem deutlich günstigeren Tarif Strom für Ihr Fahrzeug beziehen. Übrigens stehen an jedem Standort bis zu zwölf Ladesäulen zur Verfügung – ein weiterer Vorteil auf Langstreckenfahrten, die Sie so völlig entspannt antreten können. Wartezeiten werden jetzt auf ein Minimum reduziert oder gehören ganz der Vergangenheit an.

Ab Aktivierung ein Jahr kostenlos, serienmässig

* Für die Nutzung der aufgeführten Dienste ist eine Registrierung im Mercedes me Portal sowie die Zustimmung zu den Nutzungsbedingungen für die Mercedes me connect Dienste notwendig. Zusätzlich muss das jeweilige Fahrzeug mit dem Benutzerkonto verknüpft sein. Nach Ablauf der ursprünglichen Laufzeit können die Dienste kostenpflichtig verlängert werden. Die erstmalige Aktivierung der Dienste ist innerhalb von einem Jahr ab Erstzulassung oder Inbetriebnahme durch den Kunden möglich, je nachdem was zuerst erfolgt.



Electric
Intelligence

Service-Pakete.



Service-Paket.

(PWX)

Preis exkl. MwSt.

EUR 2.270,—

Inhalt:

Wartungsservice (390)

- Der beim Kauf des Fahrzeugs inbegriffene Wartungsservice gilt für 6 Jahre bzw. 160 000 Kilometer (es gilt das zuerst Erreichte).
- Service A und B gemäss den Richtlinien des Herstellers – dieses Produkt deckt alle Ersatzteile und Lohnkosten gemäss elektronischem Servicebericht ab.
- Pauschalpreis für 6 Jahre/160 000 Kilometer
- Das Wartungspaket ist an das Fahrzeug gebunden und somit beim Wiederverkauf des Fahrzeugs an einen Folge-Eigentümer übertragbar.



Rundum-sorglos-Paket.

(PWY)

Preis exkl. MwSt.

EUR 3.115,-

Inhalt des Service-Pakets



Inhalt:

Fahrzeuggarantieverlängerung (393)

- Zusätzliche Garantie zur Mercedes-Benz Neufahrzeuggarantie für 6 Jahre/160 000 km (es gilt das zuerst Erreichte).
- Die Garantieverlängerung umfasst Mängel an Bauteilen mit Ausnahme von Verschleissteilen und gilt für 6 Jahre bzw. 160 000 Kilometer nach Ablauf der Herstellergarantie. (Nicht gültig bei Problemen mit der Fahrzeugbatterie, die vom Batteriezertifikat abgedeckt sind).
- Reparaturen im Schadenfall bei jeder Mercedes-Benz Vertragswerkstatt möglich.
- Optimale Erweiterung des serienmässigen 8-jährigen Batteriezertifikats für die Hochvoltbatterie.



Komplett-Paket.

(PWZ)

Preis exkl. MwSt.

EUR 8.950,—

Inhalt des Rundum-sorglos-Pakets **+**

Inhalt:

Hol- und Bringdienst (391)

- Mit dem Hol- und Bringdienst wird das Fahrzeug für eine Wartung (Assyst A oder B) abgeholt und anschliessend wieder zurückgebracht. Sie können den Dienst von zu Hause oder von jedem anderen Ort bis zu einer bestimmten Entfernung bzw. zur nächstgelegenen Vertragswerkstatt in Anspruch nehmen.
- Gilt für 6 Jahre/160 000 Kilometer.

Verschleissteile-Paket (392)

- Das Verschleissteile-Paket beinhaltet für 6 Jahre bzw. 160 000 Kilometer den Austausch aller normalen Verschleissteile inklusive Lohnkosten.
- Der Austausch von Verschleissteilen kann bei jedem Mercedes-Benz EQ Partner vorgenommen werden.



Electric
Intelligence

Technische Daten.



Technische Daten.

EQC 400 4MATIC

BATTERIE

Reichweite (WLTP) min./max. in km ¹	370-414
Batterietyp	Lithium-Ionen-Batterie
Batteriekapazität (kWh)	80
Anzahl der Batteriezellen	384
Maximale Ladeleistung bei Wechselstrom (kW)	7,4
Maximale Ladeleistung bei Gleichstrom (kW)	110
Ladedauer (10-100 %) bei 7,4 kW (h)	11
Ladedauer (10-80 %) bei 110 kW (min)	40

FAHRLEISTUNG

Höchstgeschwindigkeit (elektronisch begrenzt) (km/h)	180
0-100 km/h (s)	5,1

VERBRAUCH UND EMISSIONSAUSSTOSS

Stromverbrauch in kWh/100km ²	22,1-24,9
CO ₂ -Emission kombiniert (g/km) ²	0

MASSE (KG)

Leergewicht/Zuladung/Zulässiges Gesamtgewicht (kg) ³	2.495/445/2.940
Anhängelast ungebremst/gebremst (kg)	750/1800
Gepäckraumvolumen (l) ⁴	500-1.460

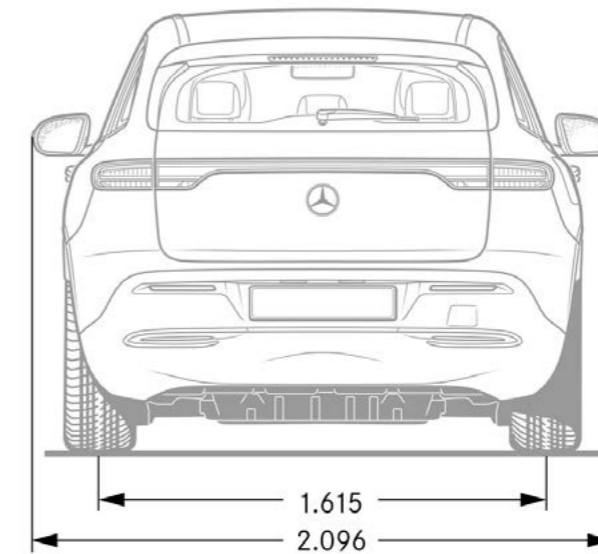
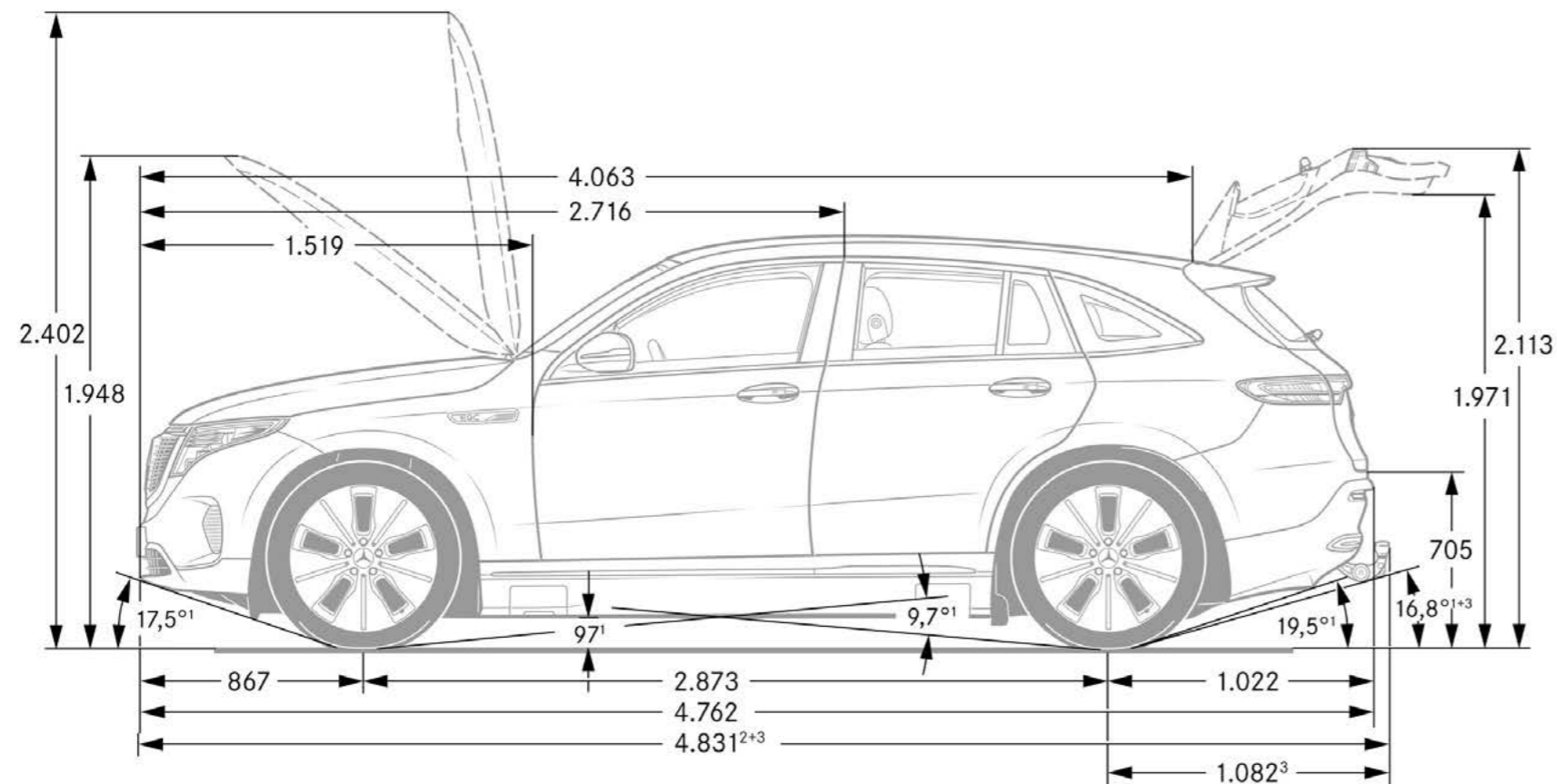
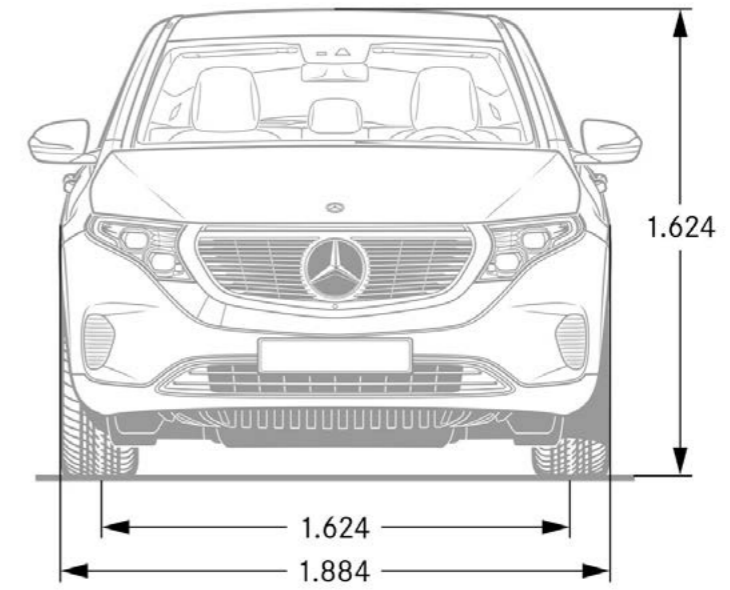
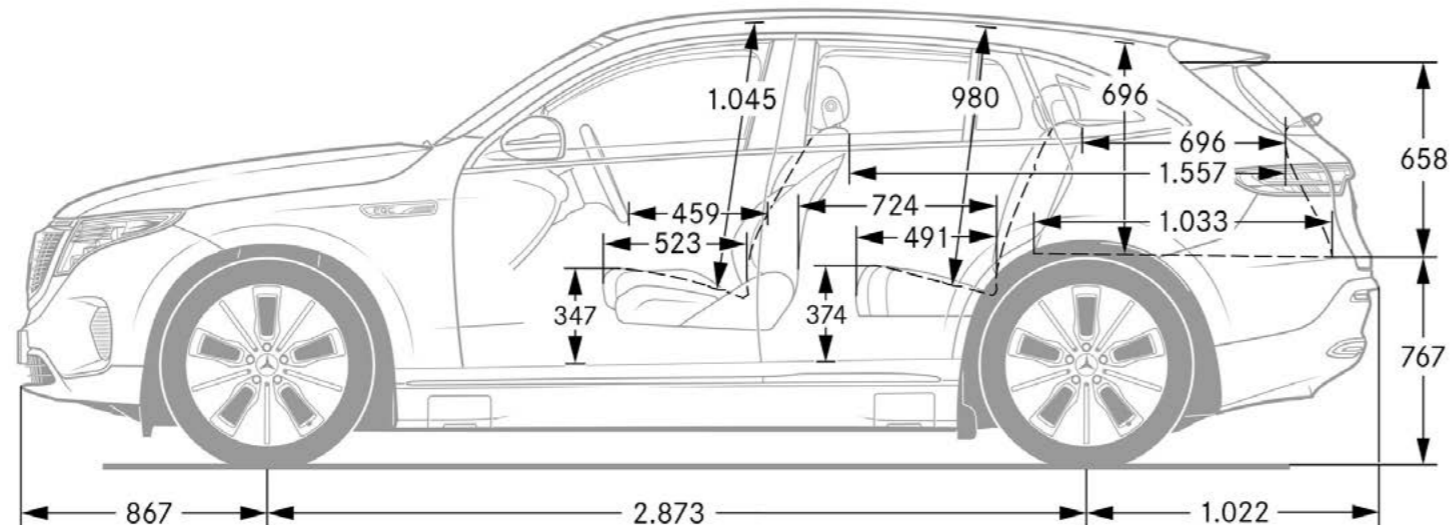
¹ Im realen Fahrbetrieb können Abweichungen im Vergleich zu den zertifizierten Normwerten auftreten. Die Realwerte werden von einer Vielzahl individueller Faktoren beeinflusst, z.B. individuelle Fahrweise, Umwelt- und Streckenverhältnisse.

² Es handelt sich um „WLTP-CO₂-Werte“ i.S.v. Art. 2 Nr. 3 Durchführungsverordnung (EU) 2017/1153. Die Kraftstoffverbrauchswerte wurden auf Basis dieser Werte errechnet. Der Stromverbrauch wurde auf der Grundlage der VO 692/2008/EG ermittelt. Aufgrund gesetzlicher Änderungen der maßgeblichen Prüfverfahren können in der für die Fahrzeugzulassung und ggf. Kfz-Steuer maßgeblichen Übereinstimmungsbescheinigung des Fahrzeugs höhere Werte eingetragen sein.

³ Masse des Kraftfahrzeugs in fahrbereitem Zustand mit dem zu mindestens 90% seines Fassungsvermögens gefüllten Kraftstofftank, zuzüglich der Masse des Fahrers (per Gesetz pauschal mit 75 kg veranschlagt), des Kraftstoffs und der Flüssigkeiten, ausgestattet mit der Standardausrüstung gemäß den Herstellerangaben sowie, sofern vorhanden, der Masse des Aufbaus, des Führerhauses, der Anhängervorrichtung und des Ersatzrads/der Ersatzräder sowie des Werkzeugs. Sonderausstattungen, Zusatzausrüstungen und Zubehör können einen Einfluss auf Gewicht, verbleibende Nutzlast, Rollwiderstand, Aerodynamik usw. haben und damit auch die Verbrauchs- und CO₂-Werte beeinflussen.

⁴ In Anlehnung an Richtlinie ISO 3832:2002-06. Gepäckraumvolumen kann je nach Sonderausstattung abweichen.

Abmessungen.

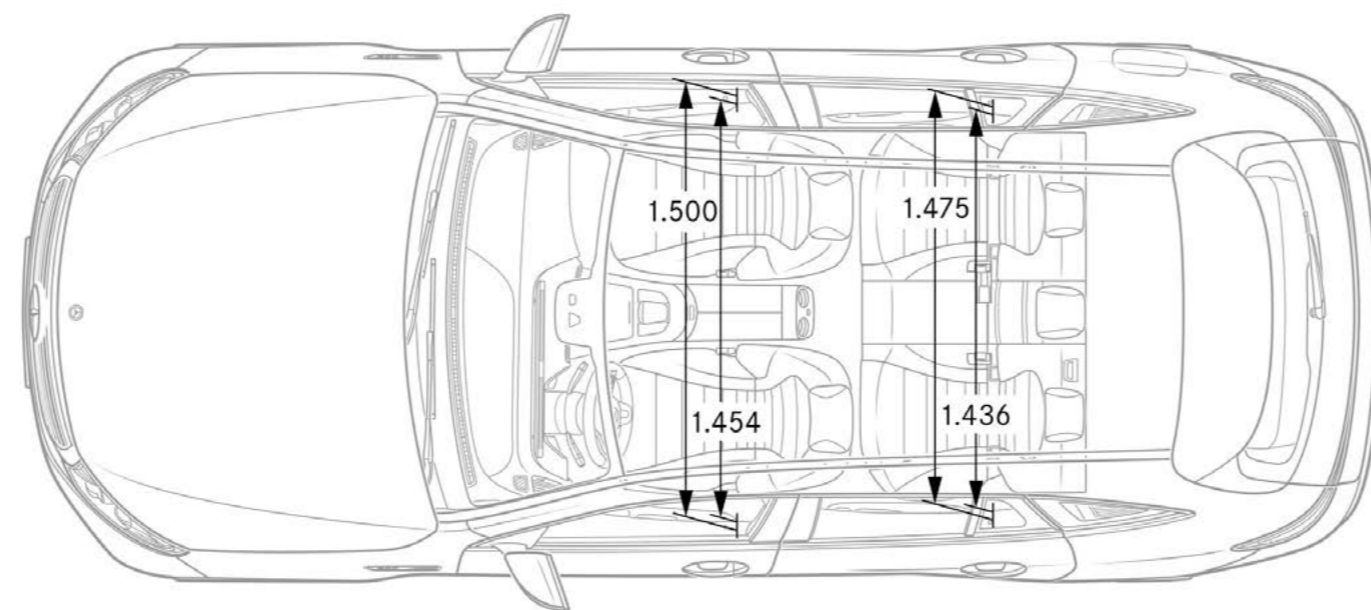
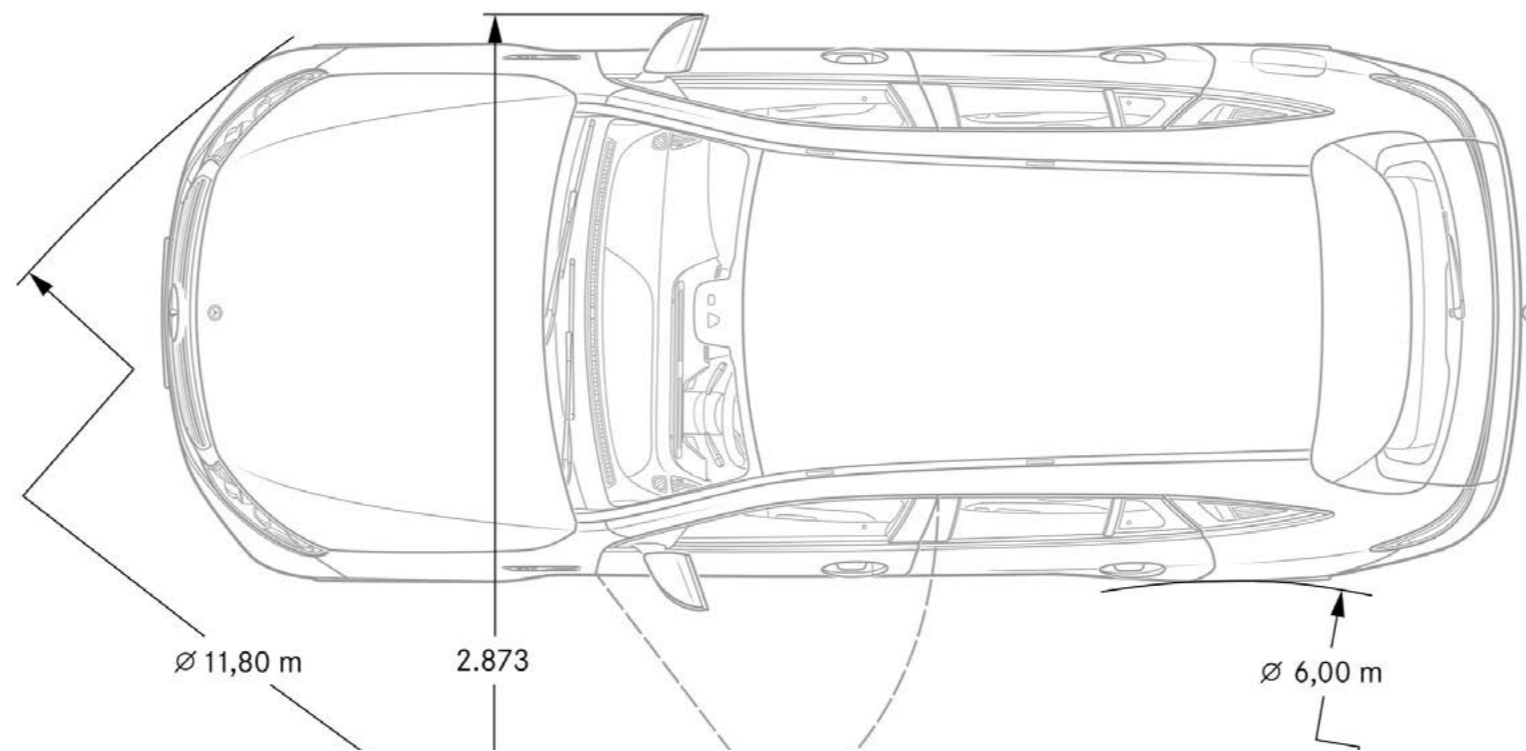


¹ Bei zulässigem Gesamtgewicht

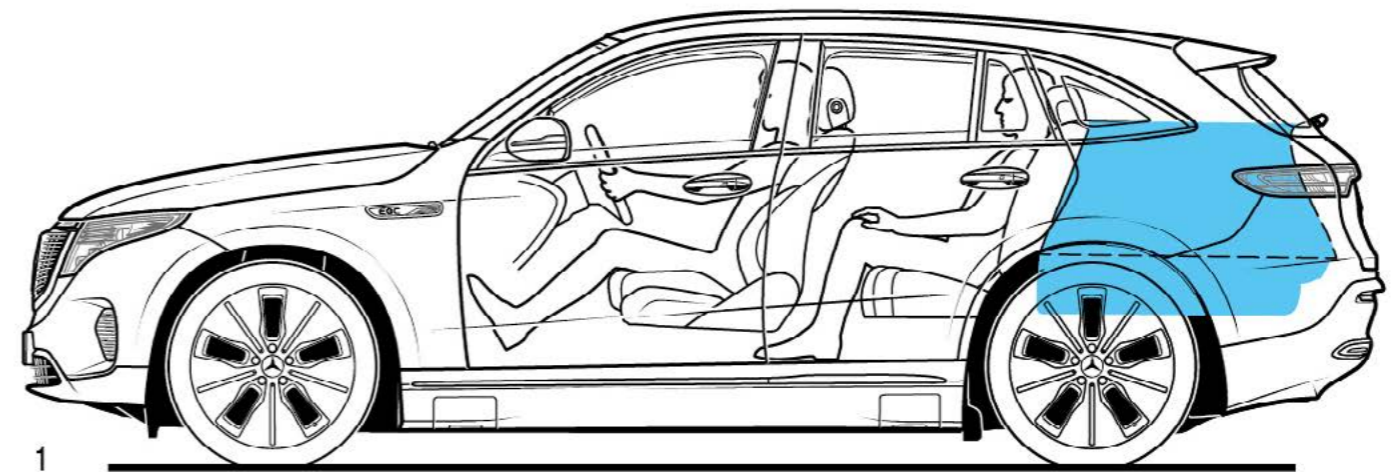
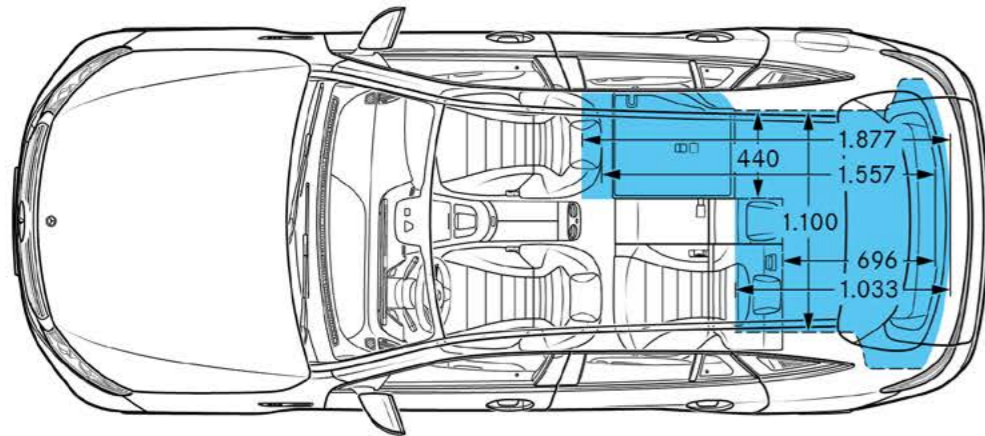
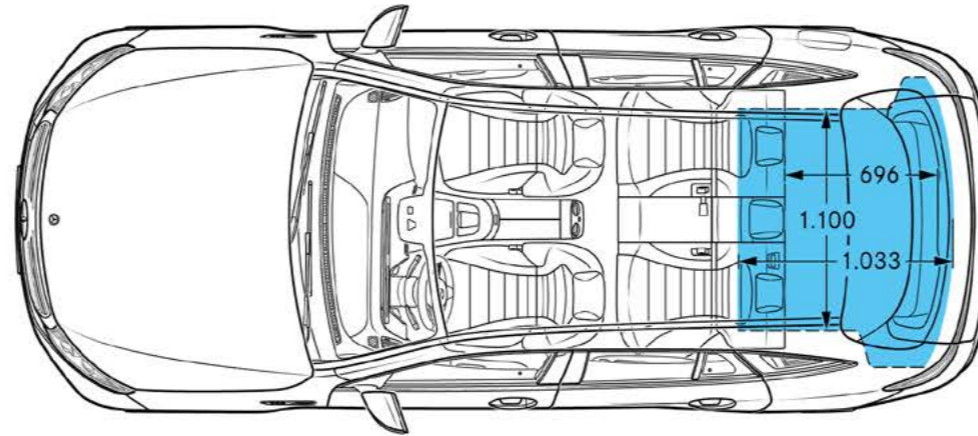
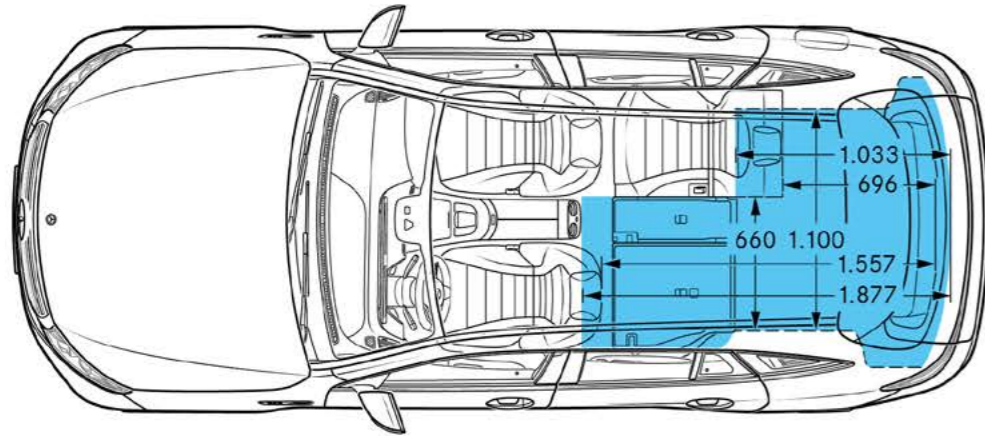
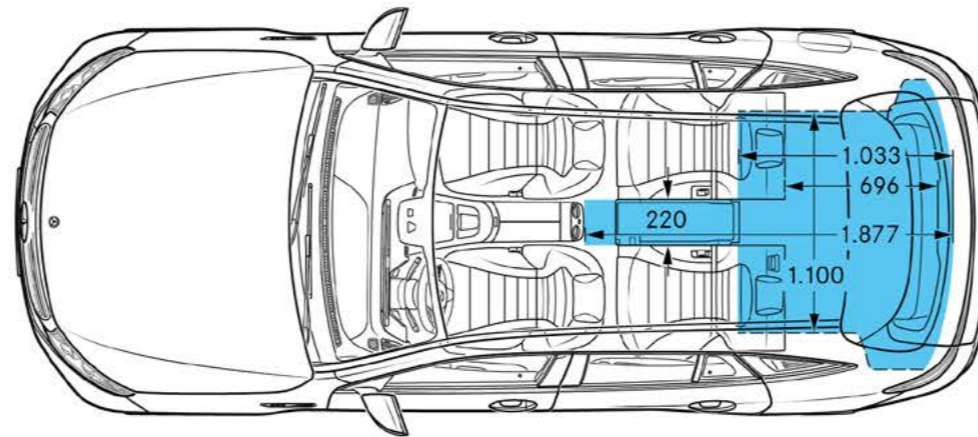
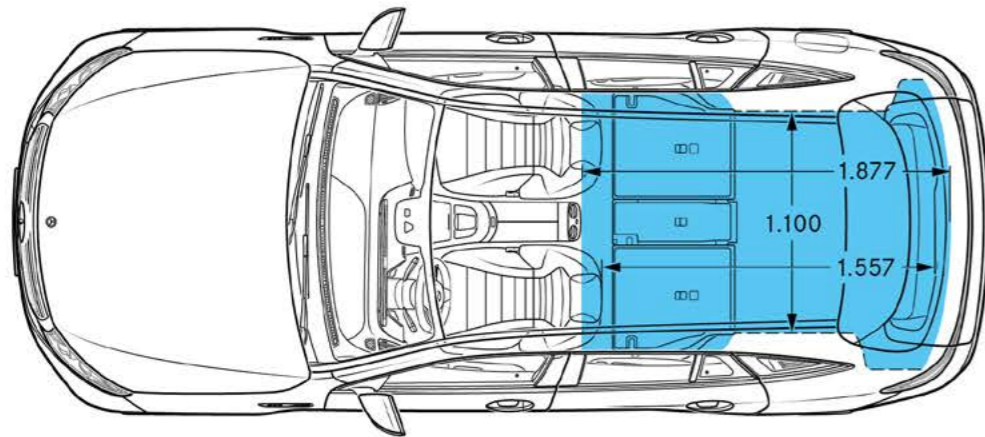
² Inkl. Kennzeichen-Adapter (9 mm)

³ Mit Anhängerkupplung (Sonderausstattung)

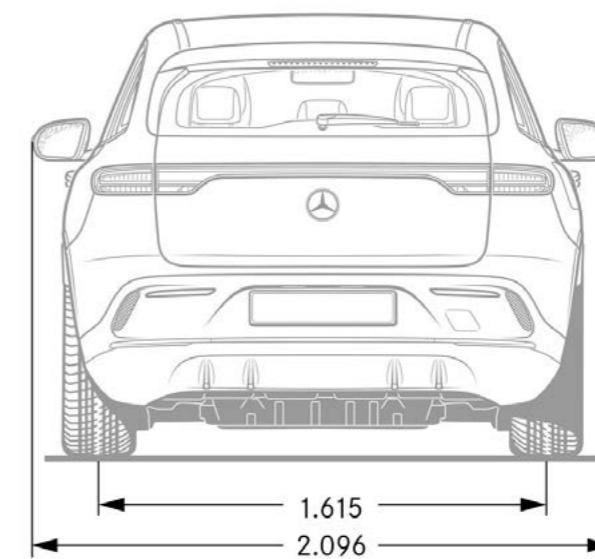
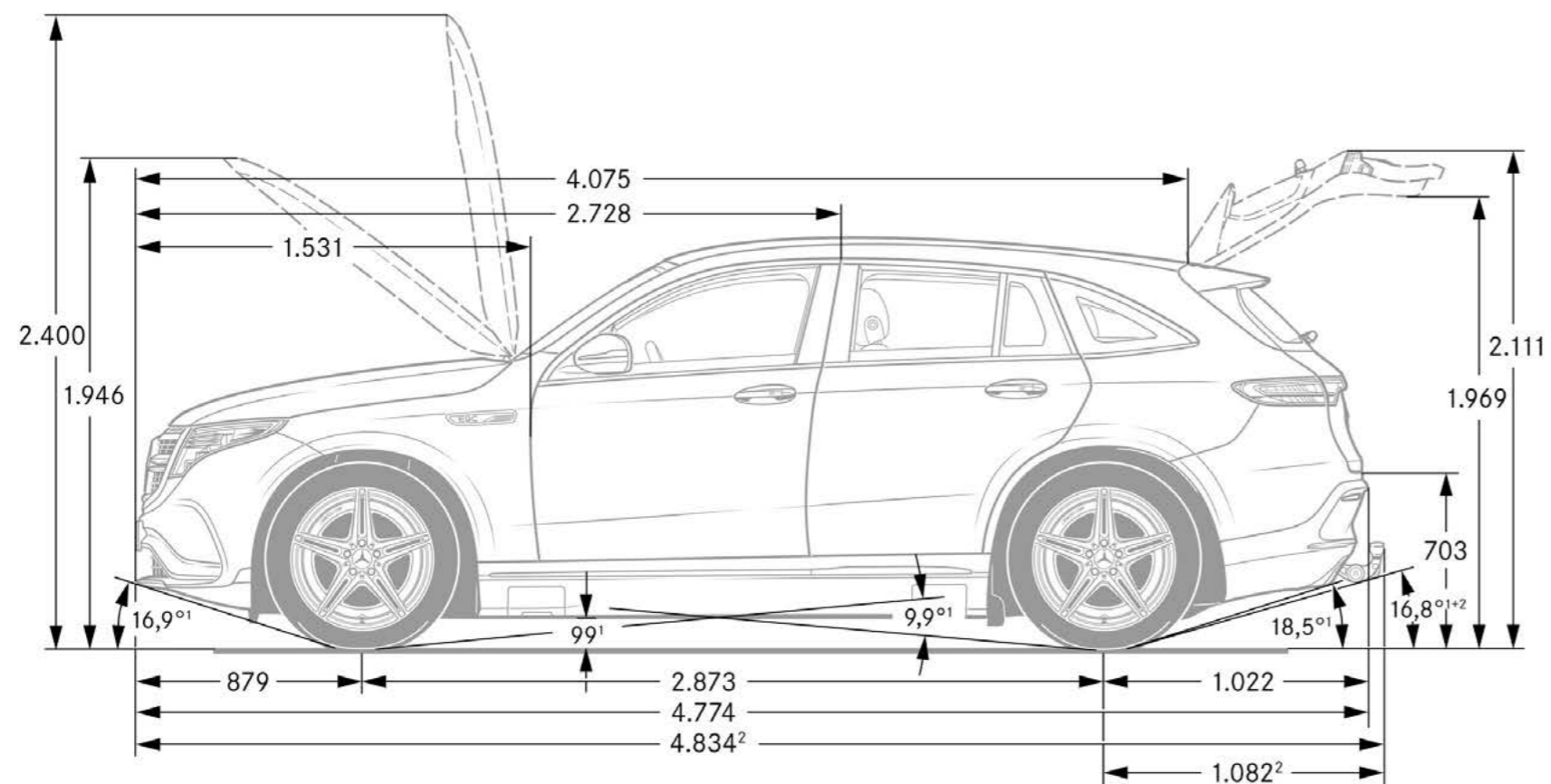
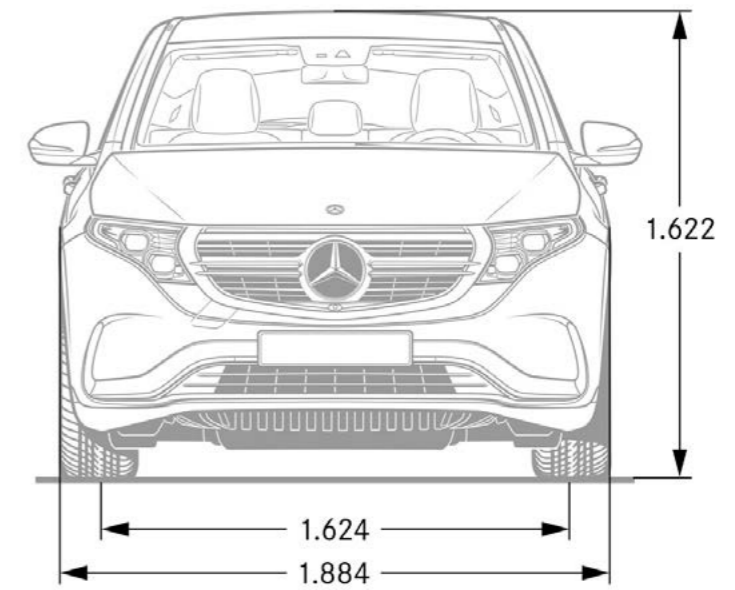
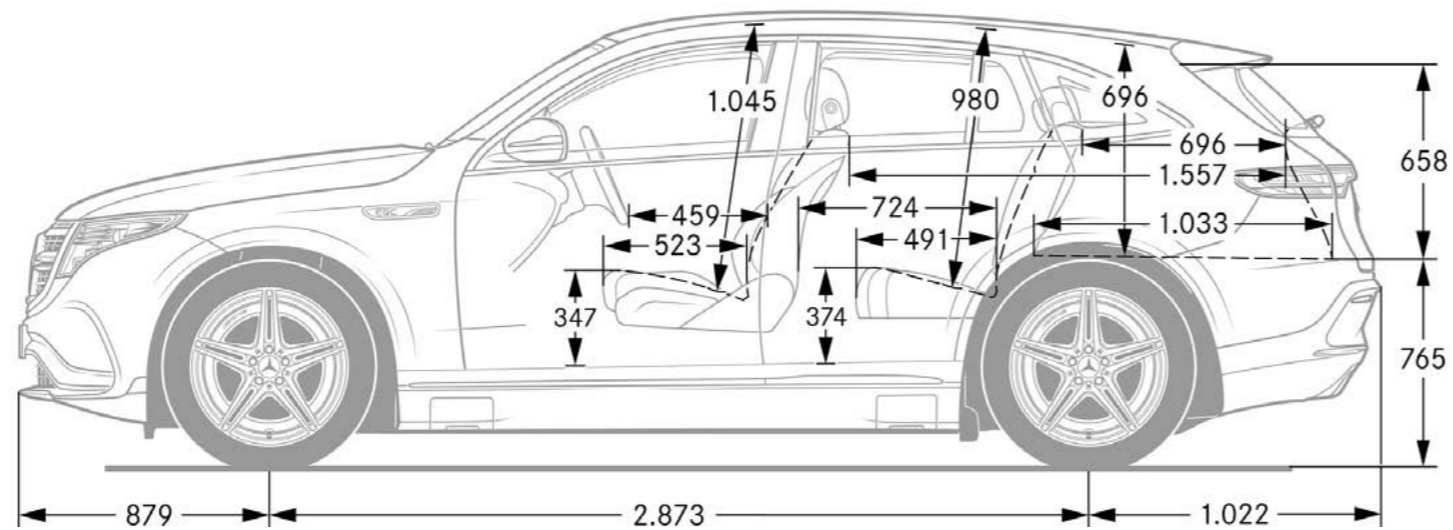
Abmessungen.



Abmessungen und Gepäckraumvolumen.

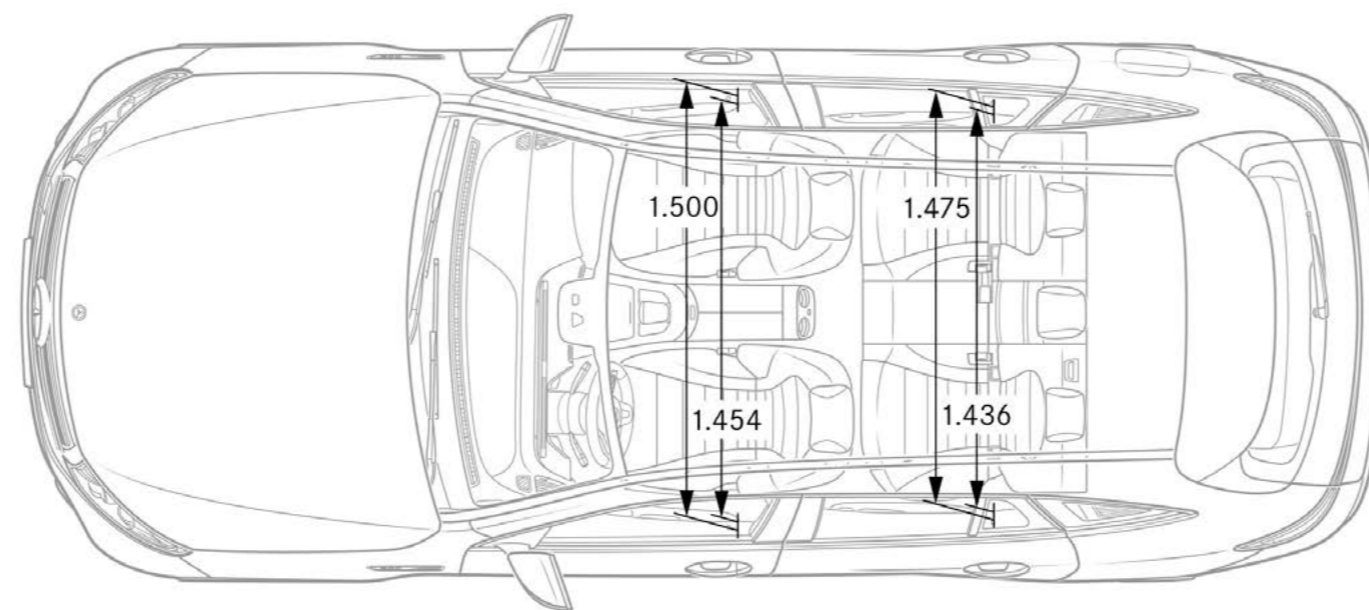
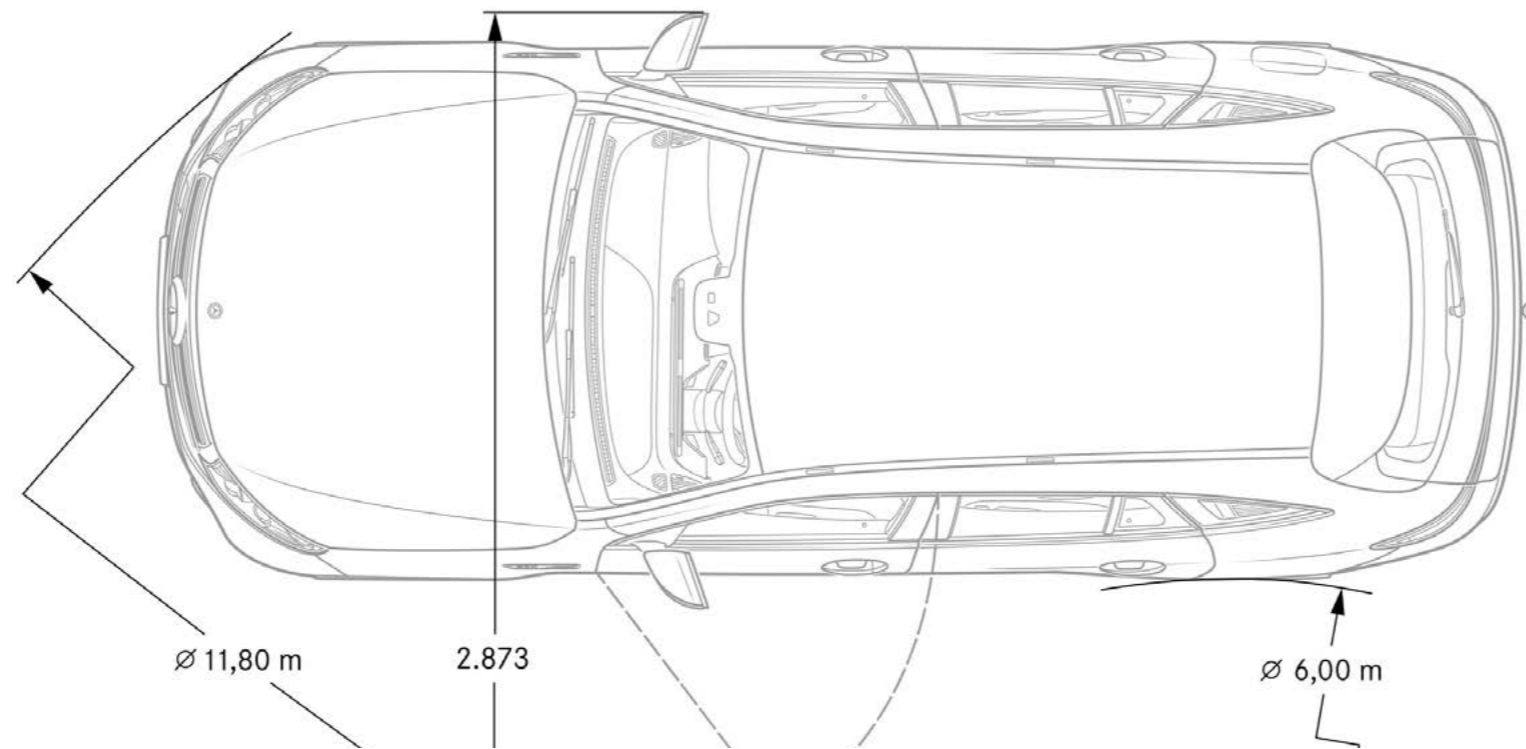


Abmessungen - AMG Line.

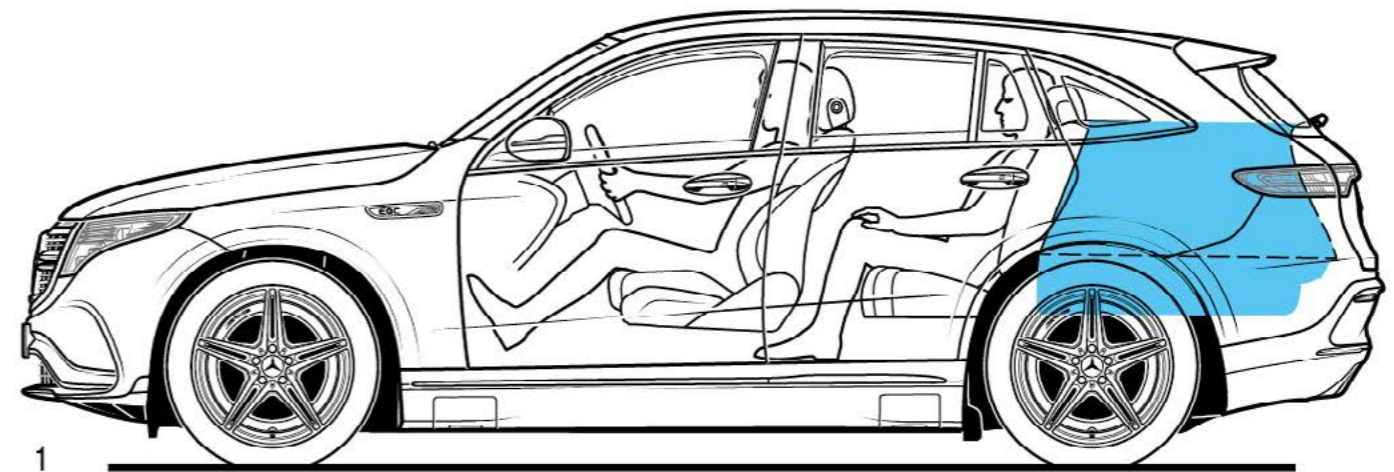
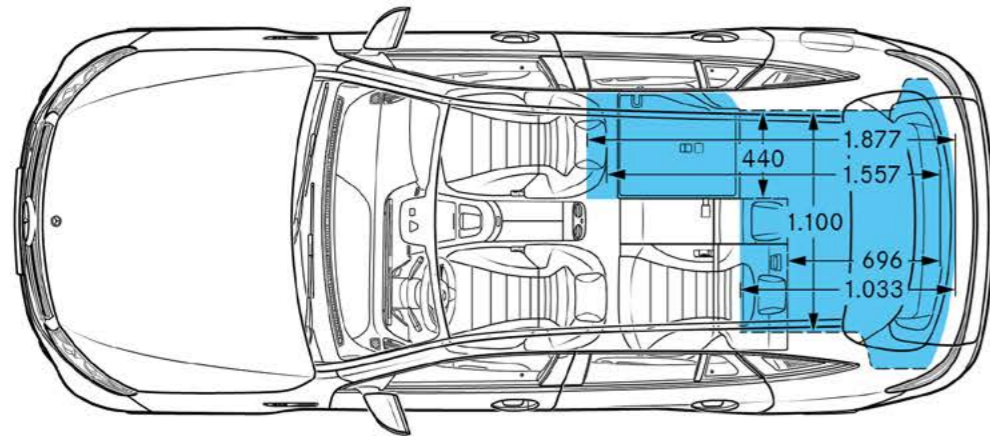
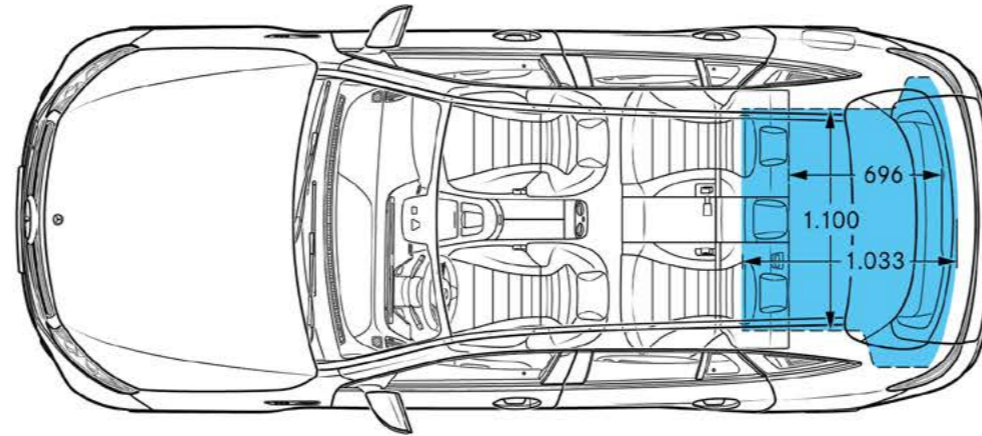
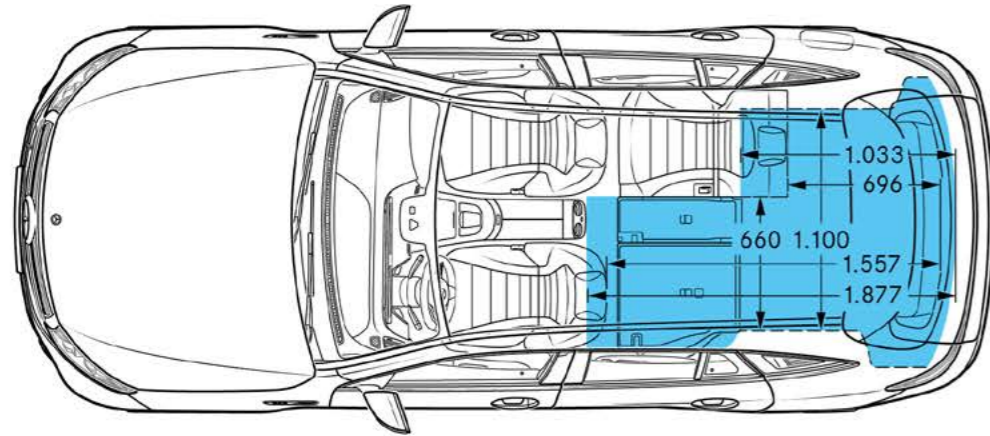
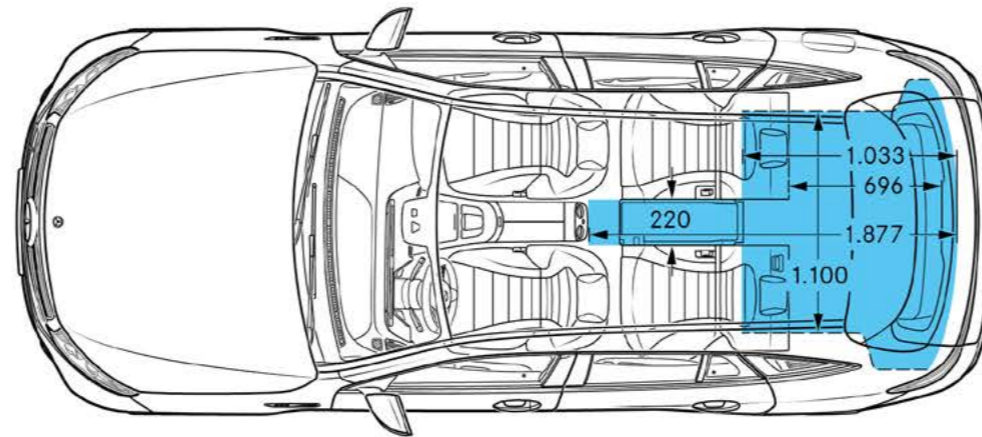
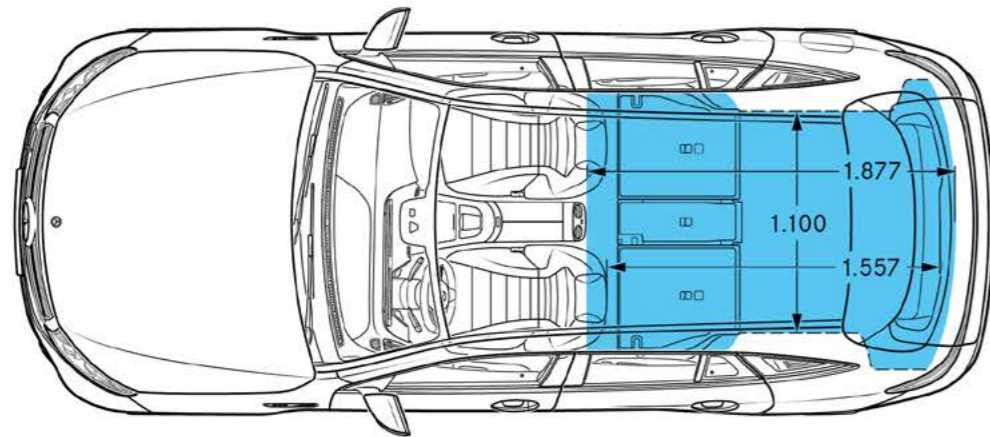


¹ Bei zulässigem Gesamtgewicht
² Mit Anhängerkupplung (Sonderausstattung)

Abmessungen - AMG Line.



Abmessungen und Gepäckraumvolumen - AMG Line.



Erleben Sie mehr
und lassen Sie Ihren Traum wahr
werden.





Mercedes-Benz ist einer der Gründungspartner der Stiftung „Laureus Sport for Good Foundation“.

Seit der Stiftungsgründung im Jahr 2000 unterstützt und fördert Mercedes-Benz die Ziele und Werte dieses weltweiten, gemeinnützigen Programms: mit sozialen Sportprojekten das Leben von benachteiligten oder kranken Kindern und Jugendlichen zu verbessern. Laureus wurde zu einem grundlegenden Bestandteil der gesellschaftlichen Verantwortung von Mercedes-Benz. Jeder neue Mercedes ist daher ein Botschafter dieser Werte. Mit dem Kauf eines Mercedes unterstützen Sie die Stiftung „Laureus Sport for Good Foundation“.

Nachhaltigkeit und Umweltschutz bei Daimler.

Sollten Sie sich eines Tages von Ihrem Fahrzeug trennen müssen, so bitten wir Sie, Ihr Fahrzeug innerhalb unseres Rücknahmenetzwerks zurück zu geben. Mercedes-Benz organisiert eine einfache und kostenlose Rücknahme sowie eine gesetzeskonforme und umweltverträgliche Verwertung Ihres Fahrzeugs. Durch die Rückgabe Ihres Fahrzeugs und die damit verbundene effiziente Wiederverwendung der Materialien leisten Sie einen wertvollen Beitrag zur Schließung des Recyclingkreislaufes und zur Schonung all unserer Ressourcen.



[mercedes-benz.at](https://www.mercedes-benz.at)

